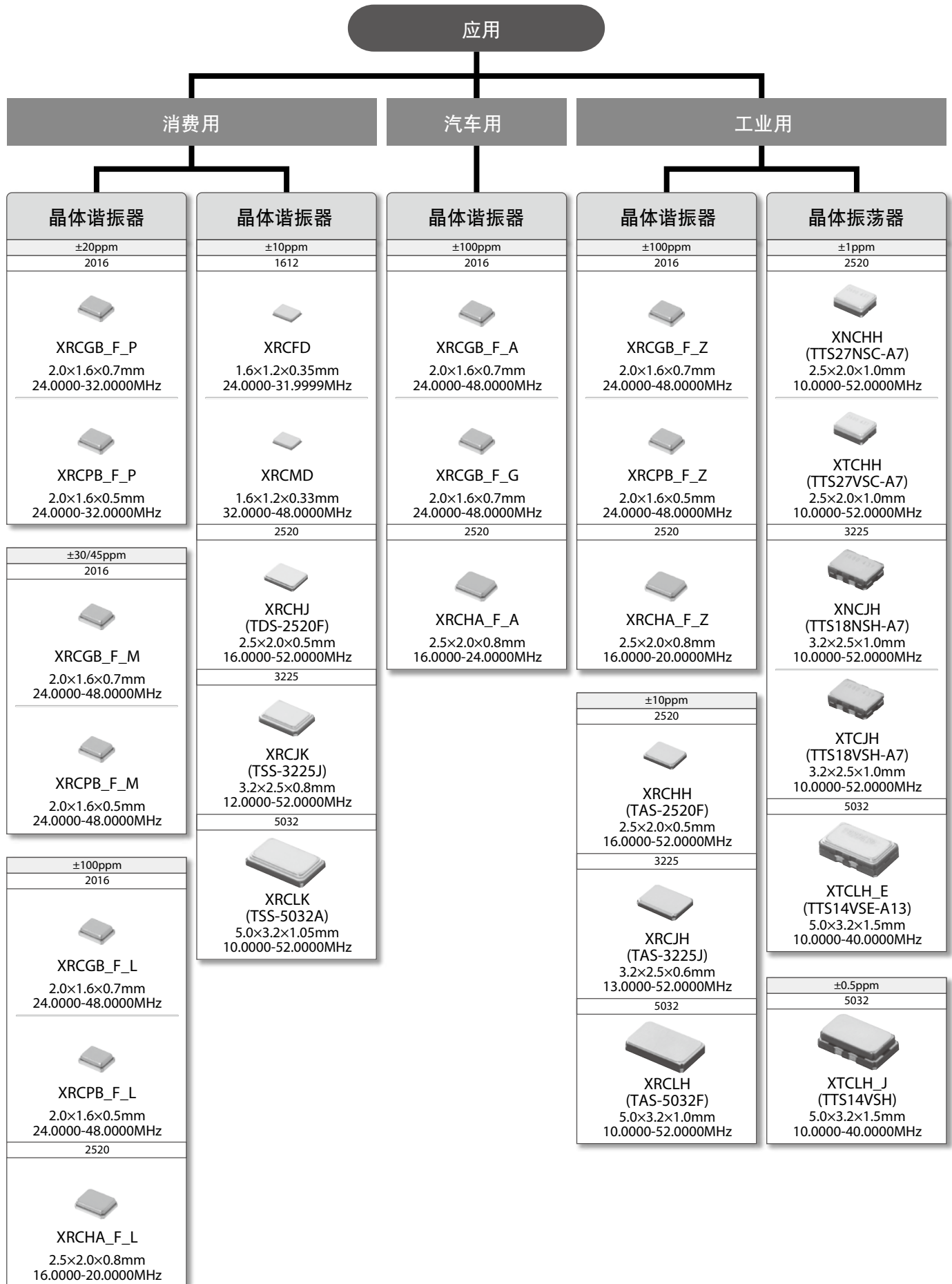


## 选型指南



●品名

晶体谐振器

(品名)

XR	C	GB	24M000	F	0	L	00	R0
①	②	③	④	⑤	⑥	⑦	⑧	⑨

① 产品编号

产品编号	
XR	晶体谐振器

② 引线型

代码	引线型
C/T	SMD

③ 尺寸-结构

代码	结构/尺寸
FD	1612 (STD) 金属封装
MD	1612 (厚度薄) 金属封装
GB	2016 (STD) 树脂封装
PB	2016 (厚度薄) 树脂封装
HA	2520树脂封装
HH	2520金属封装
HJ	2520接缝封装
JH	3225金属封装
JK	3225接缝封装
LH	5032金属封装
LK	5032接缝封装

④ 标称中心频率

采用6位字母数字表示。单位为赫兹 (Hz)。  
 小数点采用大写字母“M”表示。

⑤ 振荡模式

代码	振荡模式
F	基频
K	自定义基频

⑥ 频率公差

代码	频率公差
0	±100ppm
1	±10ppm
2	±20ppm
3	±30ppm
4	±45ppm/±40ppm*1
5	±50ppm
A	±25ppm/±15ppm*2
Y	Total*3±20ppm

\* 1\*2当③为“HH”或“JK”时  
 \*3包括初始公差+温度 特点+老化+回流

⑦ 温度频移

代码	温度频移
A	最大±100ppm (汽车级)
G	±50ppm (车载多媒体)
L	最小±50ppm
M	±40ppm
N	±25ppm或30ppm
P	±20ppm
Q	±10ppm -±15ppm/±10ppm -±19ppm*1
Z	±100ppm (工业用)

\* 1当③为“HH”或“JK”时

⑧ 个别规格

代码	
**	由2位字母数字表示个别规格。

00: 标准规格型。

⑨ 包装 (由1位数字“\*”表示数量及塑料编带尺寸)

代码	包装
R*/E*/J*/P*	塑料编带

## 晶体振荡器

(品名)

XN	C	HH	19M200	T	J	E	A5	P0
①	②	③	④	⑤	⑥	⑦	⑧	⑨

### ① 产品编号

产品编号	
XT	VC-TCXO
XN	TCXO

### ② 引线型

代码	引线型
C	SMD

### ③ 尺寸-结构

代码	尺寸-结构
HH	2520金属封装
JH	3225金属封装
LH	5032金属封装

### ④ 标称中心频率

采用6位字母数字表示。单位为赫兹 (Hz)。

小数点采用大写字母“M”表示。

### ⑤ 振荡模式

代码	输出波形
T	削峰正弦波

### ⑥ 频率公差

代码	频率公差
J	±1.0 to ±1.4ppm

### ⑦ 温度频移

代码	温度频移
E	最大±0.5ppm
J	少于±0.3ppm

### ⑧ 个别规格

代码	
**	由2位数字字母数字表示个别规格

### ⑨ 包装 (由1位数字“\*”表示数量及塑料编带尺寸)

代码	包装
E*/G*/P*	塑料编带

# 晶体谐振器

消费用

RoHS 不含铅

1

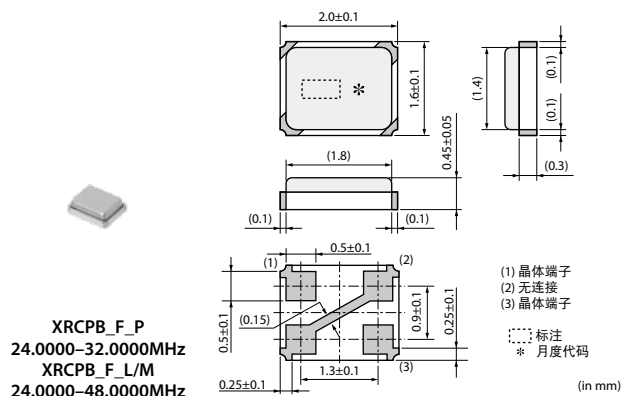
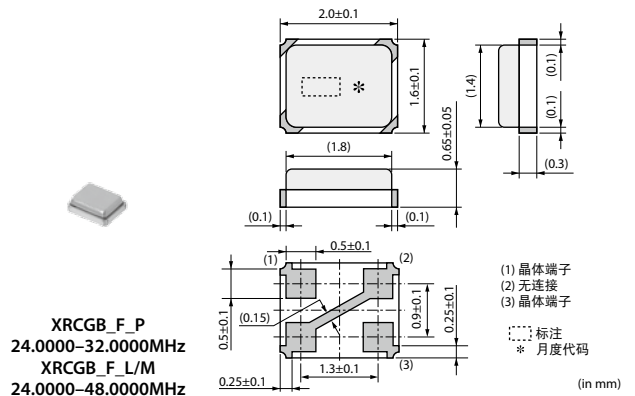
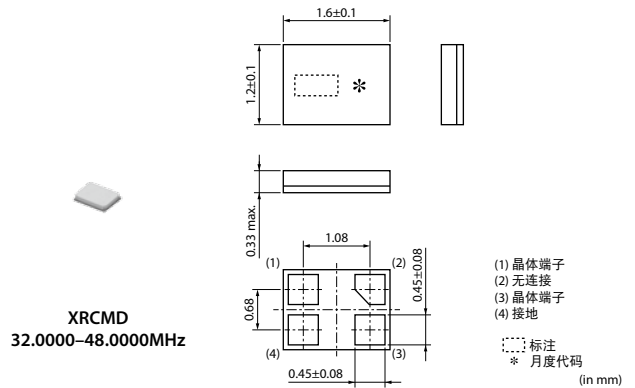
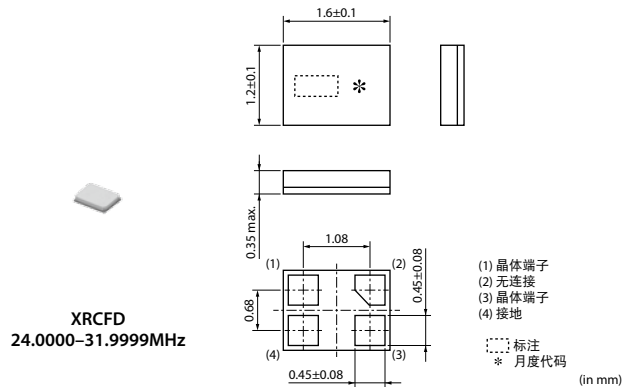
晶体谐振器实现小封装及高度精确的频率，其使用了村田成熟的封装技术及高规格的晶体元件。

## 特点

1. 本系列产品可使用在需要高精度的应用中。尤其是通信时钟的最佳选择，如全球定位系统、Wi-Fi、蓝牙 (Bluetooth®)、低功耗蓝牙 (Bluetooth® Low Energy)、SATA和USB3.0。
2. 本晶体谐振器产品体积小为小巧，可减少安装空间。
3. 本系列产品符合RoHS指令，不含铅 (第3章)。

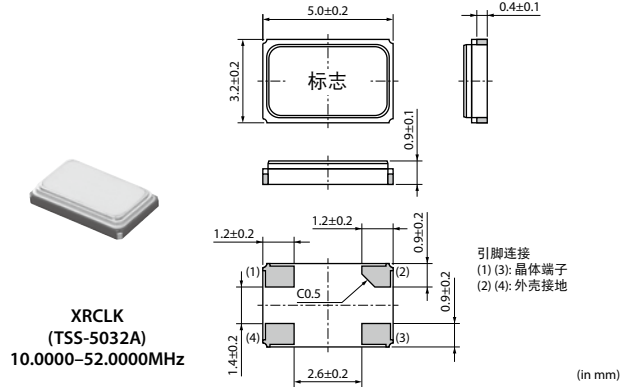
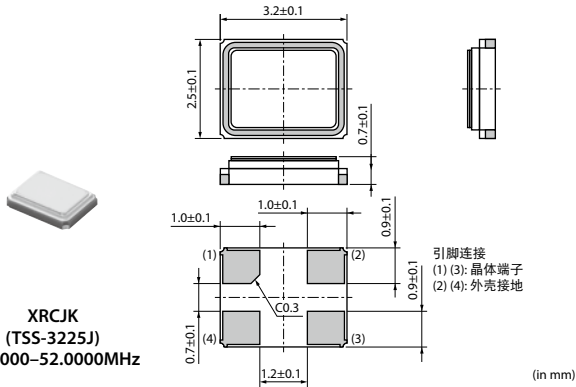
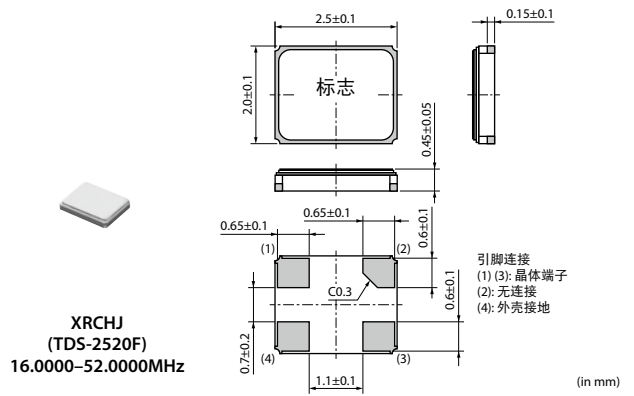
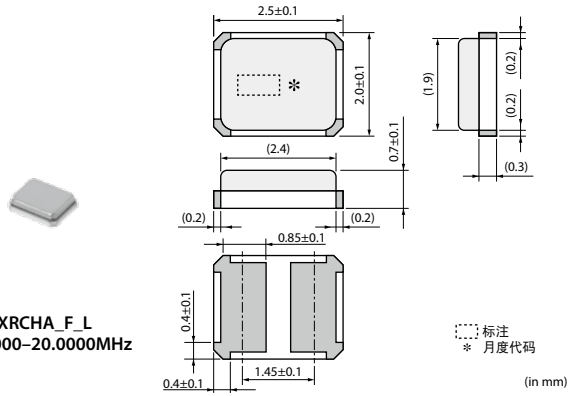
## 用途

1. 全球定位系统时钟控制芯片：智能手机、可穿戴设备、模块等。
2. Wi-Fi、蓝牙和ACPU时钟控制芯片：智能手机、可穿戴设备、模块等。
3. 低功耗蓝牙时钟控制芯片：可穿戴、健身和医疗保健设备、模块等。
4. 含SATA接口的存储设备：HDD、SSD、光存储装置等。
5. USB (超高速和高速) 时钟控制芯片：手机、数码摄像机、数码相机、便携音频设备、计算机外部设备等。
6. 个人电脑、试听设备的时钟控制芯片。
7. 音频设备和乐器等。
8. 替换其他晶体谐振器或振荡器的其他应用。



接下页。↗

接上页。↖



系列

系列	型号	尺寸	包装	频率 (MHz)	频率公差 (ppm max.) [25°C ± 3°C]	温度频移 (ppm max.) [以25°C为准]	频率老化 (ppm max./年)	频率老化 (ppm max./年)	工作温度范围 (°C)
XRCFD		1612	金属	24.0000 - 31.9999	± 10	± 10	± 1	100	-20 - +70
XRCMD				32.0000 - 48.0000					
XRCGB_F_P	-	2016	树脂	24.0000 - 32.0000	± 20	± 20	± 5	300	-30 - +85
XRCPB_F_P				24.0000 - 48.0000					
XRCGB_F_M				± 30/± 45	± 40	± 5	300		
XRCPB_F_M								± 100	
XRCGB_F_L	± 100	± 100	± 5	300					
XRCPB_F_L									
XRCCHA_F_L	TDS-2520F	2520	接缝	16.0000 - 20.0000	± 10	± 15	± 3	60	
XRCHJ				16.0000 - 52.0000					
XRCJK	TSS-3225J	3225	接缝	12.0000 - 52.0000	± 10	± 15	± 3	60	
XRCLK	TSS-5032A	5032		10.0000 - 52.0000					

XRCPB系列是XRCGB系列中厚度薄的产品。

品名列表

系列	型号	品名	频率 (MHz)	频率公差 (ppm max.) [25°C ± 3°C]	温度频移 (ppm max.) [以25°C为准]	频率老化 (ppm max./年)	等效串联电阻 *(Ω max)	负载电容 (pF)	驱动电平 (μW max)
XRCMD	-	XRCMD37M400F1Q01R0	37.4000	± 10	± 10 (-20 - +70°C)	± 1	60	8	100
XRCGB_F_P	-	XRCGB24M000F2P00R0	24.0000	± 20	± 20 (-30 - +85°C)	± 5	150	6	300
XRCGB_F_P	-	XRCGB25M000F2P00R0	25.0000	± 20	± 20 (-30 - +85°C)	± 5	150	6	300
XRCGB_F_P	-	XRCGB26M000F2P00R0	26.0000	± 20	± 20 (-30 - +85°C)	± 5	150	6	300
XRCGB_F_P	-	XRCGB27M000F2P00R0	27.0000	± 20	± 20 (-30 - +85°C)	± 5	150	6	300
XRCGB_F_P	-	XRCGB27M120F2P00R0	27.1200	± 20	± 20 (-30 - +85°C)	± 5	150	6	300
XRCGB_F_P	-	XRCGB27M120F2P10R0	27.1200	± 20	± 20 (-30 - +85°C)	± 5	80	10	300
XRCGB_F_P	-	XRCGB30M000F2P00R0	30.0000	± 20	± 20 (-30 - +85°C)	± 5	100	6	300
XRCGB_F_P	-	XRCGB31M250F2P00R0	31.2500	± 20	± 20 (-30 - +85°C)	± 5	100	6	300
XRCGB_F_P	-	XRCGB32M000F2P00R0	32.0000	± 20	± 20 (-30 - +85°C)	± 5	100	6	300
XRCPB_F_P	-	XRCPB24M000F2P00R0	24.0000	± 20	± 20 (-30 - +85°C)	± 5	150	6	300

\* 等效串联电阻

接下页。↗

接上页。↖

系列	型号	品名	频率 (MHz)	频率公差 (ppm max.) [25°C ± 3°C]	温度频移 (ppm max.) [以 25°C 为准]	频率老化 (ppm max./年)	等效串联电阻 *(Ω max)	负载电容 (pF)	驱动电平 (μW max)
XRCPB_F_P	-	XRCPB25M000F2P00R0	25.0000	±20	±20 (-30 - +85°C)	±5	150	6	300
XRCPB_F_P	-	XRCPB26M000F2P00R0	26.0000	±20	±20 (-30 - +85°C)	±5	150	6	300
XRCPB_F_P	-	XRCPB27M000F2P00R0	27.0000	±20	±20 (-30 - +85°C)	±5	150	6	300
XRCPB_F_P	-	XRCPB27M120F2P00R0	27.1200	±20	±20 (-30 - +85°C)	±5	150	6	300
XRCPB_F_P	-	XRCPB30M000F2P00R0	30.0000	±20	±20 (-30 - +85°C)	±5	100	6	300
XRCPB_F_P	-	XRCPB31M250F2P00R0	31.2500	±20	±20 (-30 - +85°C)	±5	100	6	300
XRCPB_F_P	-	XRCPB32M000F2P00R0	32.0000	±20	±20 (-30 - +85°C)	±5	100	6	300
XRCGB_F_M	-	XRCGB24M000F3M00R0	24.0000	±30	±40 (-30 - +85°C)	±5	150	6	300
XRCGB_F_M	-	XRCGB24M576F3M00R0	24.5760	±30	±40 (-30 - +85°C)	±5	150	6	300
XRCGB_F_M	-	XRCGB25M000F3M00R0	25.0000	±30	±40 (-30 - +85°C)	±5	150	6	300
XRCGB_F_M	-	XRCGB26M000F3M00R0	26.0000	±30	±40 (-30 - +85°C)	±5	150	6	300
XRCGB_F_M	-	XRCGB27M000F3M00R0	27.0000	±30	±40 (-30 - +85°C)	±5	150	6	300
XRCGB_F_M	-	XRCGB27M120F3M00R0	27.1200	±30	±40 (-30 - +85°C)	±5	150	6	300
XRCGB_F_M	-	XRCGB27M120F3M10R0	27.1200	±30	±40 (-30 - +85°C)	±5	80	10	300
XRCGB_F_M	-	XRCGB30M000F3M00R0	30.0000	±30	±40 (-30 - +85°C)	±5	100	6	300
XRCGB_F_M	-	XRCGB31M250F3M00R0	31.2500	±30	±40 (-30 - +85°C)	±5	100	6	300
XRCGB_F_M	-	XRCGB32M000F3M00R0	32.0000	±30	±40 (-30 - +85°C)	±5	100	6	300
XRCGB_F_M	-	XRCGB33M868F4M00R0	33.8688	±45	±40 (-30 - +85°C)	±5	100	6	300
XRCGB_F_M	-	XRCGB40M000F4M00R0	40.0000	±45	±40 (-30 - +85°C)	±5	100	6	300
XRCGB_F_M	-	XRCGB48M000F4M00R0	48.0000	±45	±40 (-30 - +85°C)	±5	100	6	300
XRCPB_F_M	-	XRCPB24M000F3M00R0	24.0000	±30	±40 (-30 - +85°C)	±5	150	6	300
XRCPB_F_M	-	XRCPB24M576F3M00R0	24.5760	±30	±40 (-30 - +85°C)	±5	150	6	300
XRCPB_F_M	-	XRCPB25M000F3M00R0	25.0000	±30	±40 (-30 - +85°C)	±5	150	6	300
XRCPB_F_M	-	XRCPB26M000F3M00R0	26.0000	±30	±40 (-30 - +85°C)	±5	150	6	300
XRCPB_F_M	-	XRCPB27M000F3M00R0	27.0000	±30	±40 (-30 - +85°C)	±5	150	6	300
XRCPB_F_M	-	XRCPB27M120F3M00R0	27.1200	±30	±40 (-30 - +85°C)	±5	150	6	300
XRCPB_F_M	-	XRCPB30M000F3M00R0	30.0000	±30	±40 (-30 - +85°C)	±5	100	6	300
XRCPB_F_M	-	XRCPB31M250F3M00R0	31.2500	±30	±40 (-30 - +85°C)	±5	100	6	300
XRCPB_F_M	-	XRCPB32M000F3M00R0	32.0000	±30	±40 (-30 - +85°C)	±5	100	6	300
XRCPB_F_M	-	XRCPB33M868F4M00R0	33.8688	±45	±40 (-30 - +85°C)	±5	100	6	300
XRCPB_F_M	-	XRCPB40M000F4M00R0	40.0000	±45	±40 (-30 - +85°C)	±5	100	6	300
XRCPB_F_M	-	XRCPB48M000F4M00R0	48.0000	±45	±40 (-30 - +85°C)	±5	100	6	300
XRCGB_F_L	-	XRCGB24M000F0L00R0	24.0000	±100	±50 (-30 - +85°C)	±5	150	6	300
XRCGB_F_L	-	XRCGB24M576F0L00R0	24.5760	±100	±50 (-30 - +85°C)	±5	150	6	300
XRCGB_F_L	-	XRCGB25M000F0L00R0	25.0000	±100	±50 (-30 - +85°C)	±5	150	6	300
XRCGB_F_L	-	XRCGB26M000F0L00R0	26.0000	±100	±50 (-30 - +85°C)	±5	150	6	300
XRCGB_F_L	-	XRCGB27M000F0L00R0	27.0000	±100	±50 (-30 - +85°C)	±5	150	6	300
XRCGB_F_L	-	XRCGB27M120F0L00R0	27.1200	±100	±50 (-30 - +85°C)	±5	150	6	300
XRCGB_F_L	-	XRCGB30M000F0L00R0	30.0000	±100	±50 (-30 - +85°C)	±5	100	6	300
XRCGB_F_L	-	XRCGB31M250F0L00R0	31.2500	±100	±50 (-30 - +85°C)	±5	100	6	300
XRCGB_F_L	-	XRCGB32M000F0L00R0	32.0000	±100	±50 (-30 - +85°C)	±5	100	6	300
XRCGB_F_L	-	XRCGB33M868F0L00R0	33.8688	±100	±50 (-30 - +85°C)	±5	100	6	300
XRCGB_F_L	-	XRCGB40M000F0L00R0	40.0000	±100	±50 (-30 - +85°C)	±5	100	6	300
XRCGB_F_L	-	XRCGB48M000F0L00R0	48.0000	±100	±50 (-30 - +85°C)	±5	100	6	300
XRCPB_F_L	-	XRCPB24M000F0L00R0	24.0000	±100	±50 (-30 - +85°C)	±5	150	6	300
XRCPB_F_L	-	XRCPB24M576F0L00R0	24.5760	±100	±50 (-30 - +85°C)	±5	150	6	300
XRCPB_F_L	-	XRCPB25M000F0L00R0	25.0000	±100	±50 (-30 - +85°C)	±5	150	6	300
XRCPB_F_L	-	XRCPB26M000F0L00R0	26.0000	±100	±50 (-30 - +85°C)	±5	150	6	300
XRCPB_F_L	-	XRCPB27M000F0L00R0	27.0000	±100	±50 (-30 - +85°C)	±5	150	6	300
XRCPB_F_L	-	XRCPB27M120F0L00R0	27.1200	±100	±50 (-30 - +85°C)	±5	150	6	300
XRCPB_F_L	-	XRCPB30M000F0L00R0	30.0000	±100	±50 (-30 - +85°C)	±5	100	6	300
XRCPB_F_L	-	XRCPB31M250F0L00R0	31.2500	±100	±50 (-30 - +85°C)	±5	100	6	300
XRCPB_F_L	-	XRCPB32M000F0L00R0	32.0000	±100	±50 (-30 - +85°C)	±5	100	6	300
XRCPB_F_L	-	XRCPB33M868F0L00R0	33.8688	±100	±50 (-30 - +85°C)	±5	100	6	300
XRCPB_F_L	-	XRCPB40M000F0L00R0	40.0000	±100	±50 (-30 - +85°C)	±5	100	6	300
XRCPB_F_L	-	XRCPB48M000F0L00R0	48.0000	±100	±50 (-30 - +85°C)	±5	100	6	300

\* 等效串联电阻

接下页。↗

接上页。↙

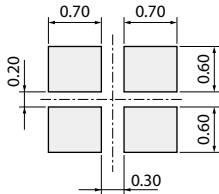
系列	型号	品名	频率 (MHz)	频率公差 (ppm max.) [25°C ± 3°C]	温度频移 (ppm max.) [以25°C为准]	频率老化 (ppm max./年)	等效串联电阻 *(Ω max)	负载电容 (pF)	驱动电平 (μW max)
XRCHA_F_L	-	XRCHA16M000F0L01R0	16.0000	±100	±100 (-30 - +85°C)	±5	100	8	300
XRCHA_F_L	-	XRCHA20M000F0L01R0	20.0000	±100	±100 (-30 - +85°C)	±5	80	8	300
XRCHJ	TDS-2520F	XRCHJ16M000F1QB1P0	16.0000	±10	±15 (-30 - +85°C)	±3	100	8	60
XRCHJ	TDS-2520F	XRCHJ19M200F1QA9P0	19.2000	±10	±15 (-30 - +85°C)	±3	100	8	60
XRCHJ	TDS-2520F	XRCHJ20M000F1QA7P0	20.0000	±10	±15 (-30 - +85°C)	±3	80	8	60
XRCHJ	TDS-2520F	XRCHJ26M000F1QD1P0	26.0000	±10	±15 (-30 - +85°C)	±3	80	8	60
XRCHJ	TDS-2520F	XRCHJ36M000F1QA0P0	36.0000	±10	±15 (-30 - +85°C)	±3	80	8	60
XRCHJ	TDS-2520F	XRCHJ40M000F1QB0P0	40.0000	±10	±15 (-30 - +85°C)	±3	80	8	60
XRCHJ	TDS-2520F	XRCHJ52M000F1QA0P0	52.0000	±10	±15 (-30 - +85°C)	±3	80	8	60
XRCLK	TSS-3225J	XRCLK12M000F1QB4P0	12.0000	±10	±15 (-30 - +85°C)	±3	100	8	60
XRCLK	TSS-3225J	XRCLK13M000F1QA3P0	13.0000	±10	±15 (-30 - +85°C)	±3	100	8	60
XRCLK	TSS-3225J	XRCLK15M360F1QA0P0	15.3600	±10	±15 (-30 - +85°C)	±3	80	8	60
XRCLK	TSS-3225J	XRCLK20M000F1QB3P0	20.0000	±10	±15 (-30 - +85°C)	±3	80	8	60
XRCLK	TSS-3225J	XRCLK24M576F1QA0P0	24.5760	±10	±15 (-30 - +85°C)	±3	80	8	60
XRCLK	TSS-3225J	XRCLK26M000F1QC3P0	26.0000	±10	±15 (-30 - +85°C)	±3	80	8	60
XRCLK	TSS-3225J	XRCLK36M000F1QA0P0	36.0000	±10	±15 (-30 - +85°C)	±3	80	8	60
XRCLK	TSS-3225J	XRCLK40M000F1QA2P0	40.0000	±10	±15 (-30 - +85°C)	±3	80	8	60
XRCLK	TSS-3225J	XRCLK52M000F1QA0P0	52.0000	±10	±15 (-30 - +85°C)	±3	80	8	60
XRCLK	TSS-5032A	XRCLK10M000F1QA8P0	10.0000	±10	±15 (-30 - +85°C)	±3	80	8	60
XRCLK	TSS-5032A	XRCLK12M000F1QA6P0	12.0000	±10	±15 (-30 - +85°C)	±3	60	8	60
XRCLK	TSS-5032A	XRCLK14M745F1QB6P0	14.7456	±10	±15 (-30 - +85°C)	±3	60	8	60
XRCLK	TSS-5032A	XRCLK16M000F1QA7P0	16.0000	±10	±15 (-30 - +85°C)	±3	60	8	60
XRCLK	TSS-5032A	XRCLK21M250F1QA8P0	21.2500	±10	±15 (-30 - +85°C)	±3	60	8	60
XRCLK	TSS-5032A	XRCLK52M000F1QA0P0	52.0000	±10	±15 (-30 - +85°C)	±3	60	8	60

\* 等效串联电阻

## 标准焊盘布局尺寸

XRCFD, XRCMD

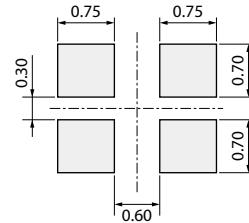
(推荐的焊盘布局)



(in mm)

XRCGB\_F\_P/M/L, XRCPB\_F\_P/M/L

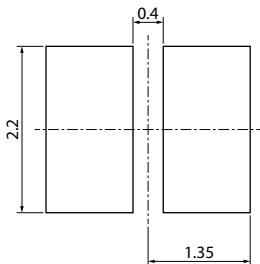
(推荐的焊盘布局)



(in mm)

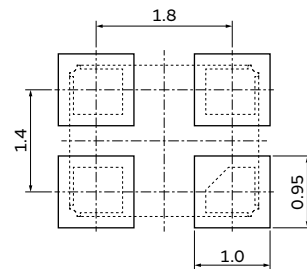
XRCHA\_F\_L

(推荐的焊盘布局)



(in mm)

XRCHJ  
(TDS-2520F)



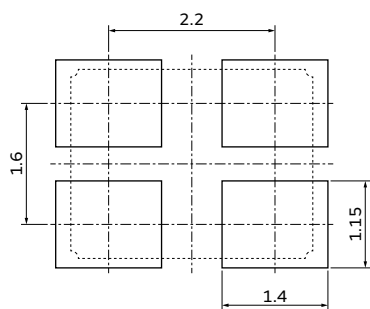
(in mm)

接下页。↗

接上页。↙

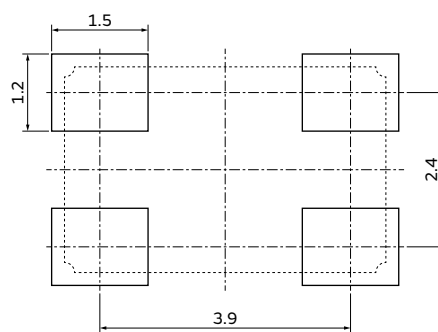
## 标准焊盘布局尺寸

**XRCJK**  
(TSS-3225J)



(in mm)

**XRCLK**  
(TSS-5032A)



(in mm)



## 注意事项-消费用晶体谐振器

1

### 注意事项（焊接和安装）

#### 1.1. 焊接条件

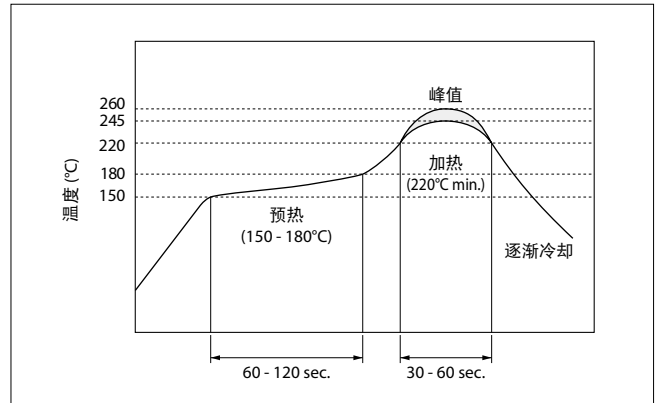
##### (1) 回流焊接

请采用回流焊接方式将元件安装到电路板上。  
 焊剂：请使用松香类焊剂，不得使用水溶类焊剂。  
 焊料：请在下列条件下使用焊料（Sn-3.0Ag-0.5Cu）。  
 标准焊膏厚度：0.10 - 0.15mm。

焊接方式	
预热	150 - 180°C 60 - 120 秒
加热	下限：220°C 30 - 60 秒
峰值温度	上限：260°C，下限：245°C 最长5秒

##### (2) 烙铁焊接

如果不得不使用钎焊烙铁来安装元件，则请不要让烙铁直接接触元件。如果施加了过大的热应力，元件接线端子或电气特性有可能被破坏。请将焊料避开金属帽（盖）。



#### 建议使用烙铁焊接

焊接方式	
预热	150°C 60秒
烙铁加热	最高350°C
功率	最大30W
烙铁形状	最大φ3mm
焊接用时	最长5秒
焊料	Sn-3.0Ag-0.5Cu

#### 1.2. 焊接最佳焊料用量

请确保焊料用量小于基底高度，以避免损坏金属盖与基底之间的密封件。

### 2. 清洗

本元件不可清洗。

### 3. 安装注意事项

建议使用具备光学定位能力的贴装机来贴装本元件。根据贴装机不同或条件不同，本元件受到机械作用力时有可能损坏。在大批量生产之前，请使用贴装机对本元件进行评估。不得使用采用机械定位方式的贴装机。请事前联系村田制作所了解详情。

接下页。↗

## 注意事项-消费用晶体谐振器

接上页。↘

### 注意事项 (贮存和工作条件)

#### 1. 产品贮存条件

请将产品贮存在温度和湿度稳定的室内, 并避免贮存在温度变化大的地方。请在以下条件下贮存本产品。

温度: -10 - +40°C

湿度: 15 - 85% R.H.

#### 2. 贮存有效期

本产品的有效期限 (贮存期限) 为以密封且未开封包装发货后6个月。请在发货后6个月内使用本产品。如果本产品经过了长时间贮存 (超过6个月), 则在使用时要小心谨慎, 因为本产品的可焊性有可能降低和/或有可能发生锈蚀。

请定期确认产品的可焊性和特性。

#### 3. 产品贮存注意事项

(1) 请不要将产品贮存在化学品气体环境下 (酸性、碱性、碱基、有机酸、硫化物之类), 因为产品元件特性的品质有可能由于贮存在化学品气体环境下而降低和/或可焊性降低。

(2) 请不要在无任何衬垫物的情况下将产品直接放置在地板, 以避免受潮和生锈。

(3) 请不要将本品贮存在诸如这类的地方: 如潮湿高温处, 阳光直射处以及存在振动处。

(4) 请在开封后立即使用本产品, 因为如果在不良条件下贮存, 本产品的特性质量有可能降低和/或可焊性下降。

(5) 请不要让本产品跌落, 以免陶瓷部件破裂。

#### 4. 其它注意事项

不得对元件进行保形涂层或清洗。

在任何时间使用本产品之前咨询本公司销售代表或工程师。

### 注意事项 (额定值)

如果施加过大的机械应力, 元件可能损坏。

### 注意事项 (使用)

1. 在不正确的电路条件下, 产品有可能停止振荡或发生不规则振荡。

请将振荡电路设计为负电阻为等效串联电阻最大值的5倍或以上, 按次序说明。

2. 确保对产品提供适当的自动防故障功能, 以防止功能异常或产品故障对产品造成二次损坏。

3. 请勿将本品用于运输设备 (汽车、火车、轮船等) 的以下应用中 (如引擎控制、制动控制、转向控制、车体控制)。

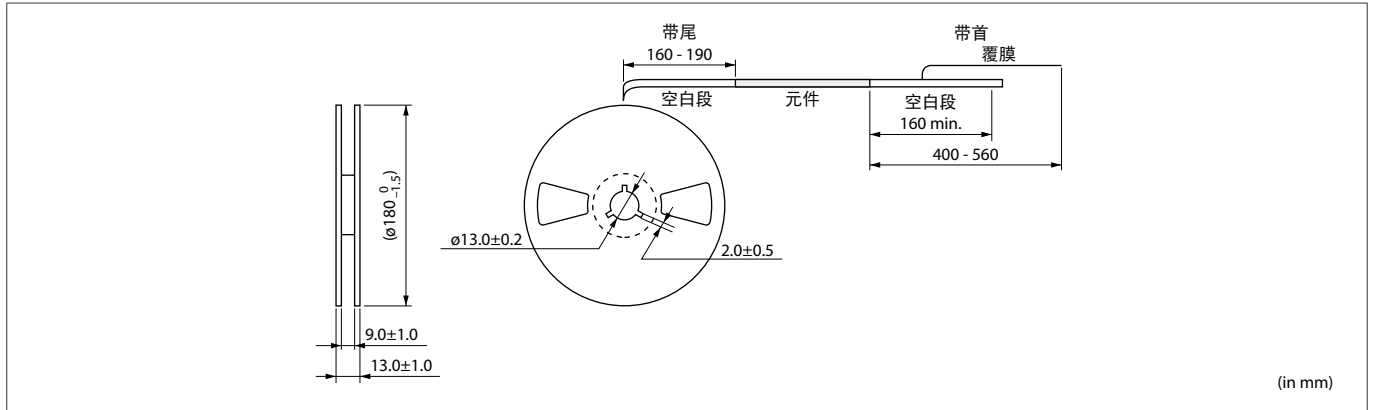
## 包装·消费用晶体谐振器

1

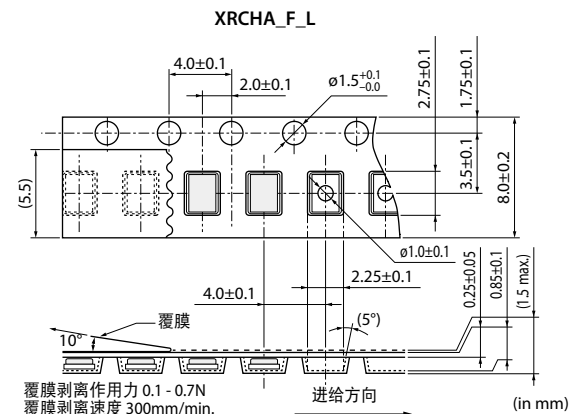
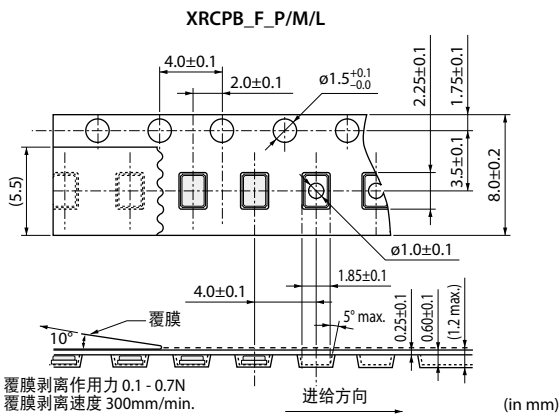
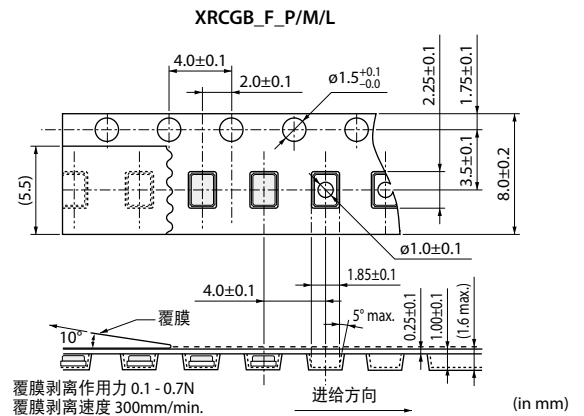
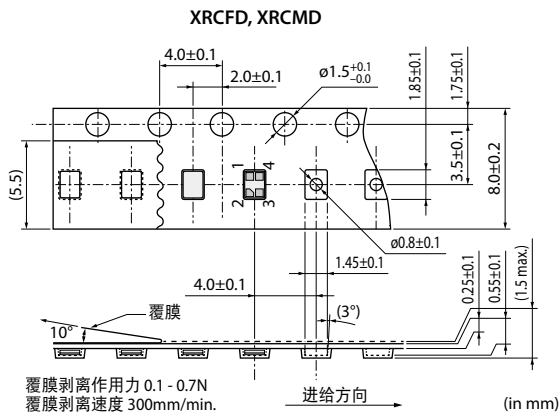
### 最少订购数量/卷带尺寸

塑料编带 $\phi 180\text{mm}$	塑料编带 $\phi 330\text{mm}$
3,000	9,000

(pcs.)



### 编带尺寸

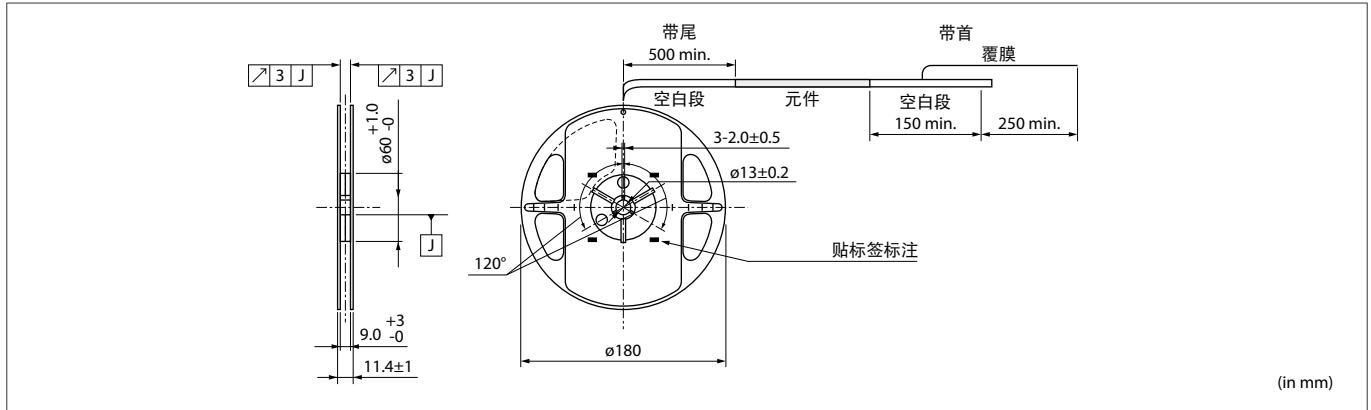


# 包装-消费用晶体谐振器

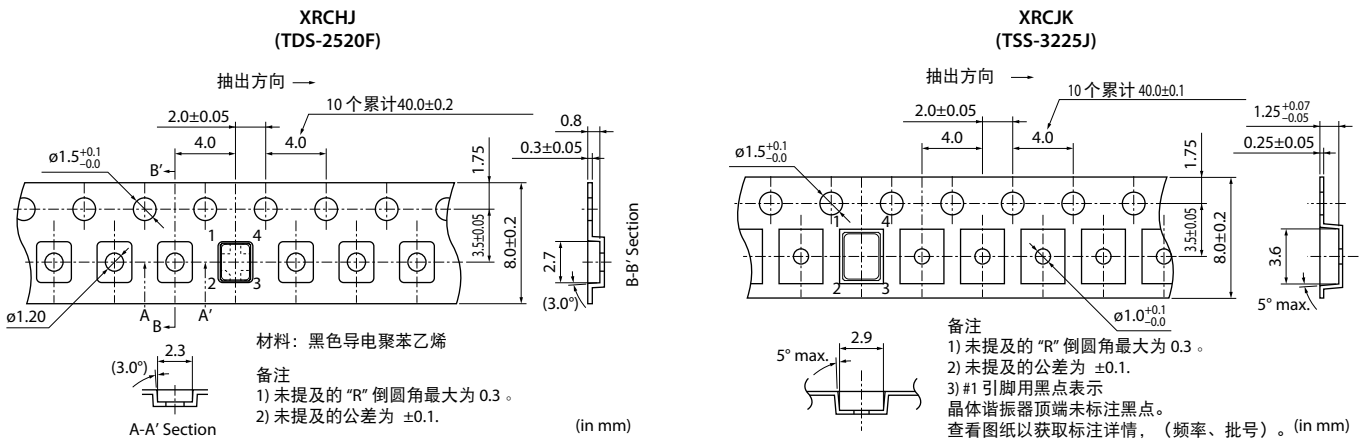
1

## 最少订购数量/卷带尺寸

塑料编带 $\phi 180\text{mm}$
3,000
(pcs.)



## 编带尺寸



## 包装·消费用晶体谐振器

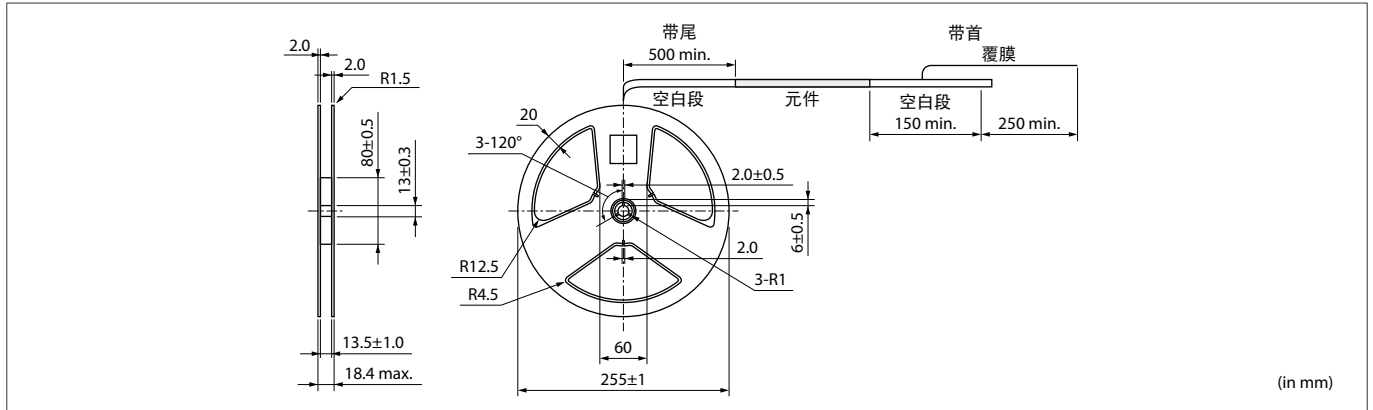
1

### 最少订购数量/卷带尺寸

塑料编带  $\phi 255\text{mm}$

3,000

(pcs.)



### 编带尺寸

XRCLK  
(TSS-5032A)

