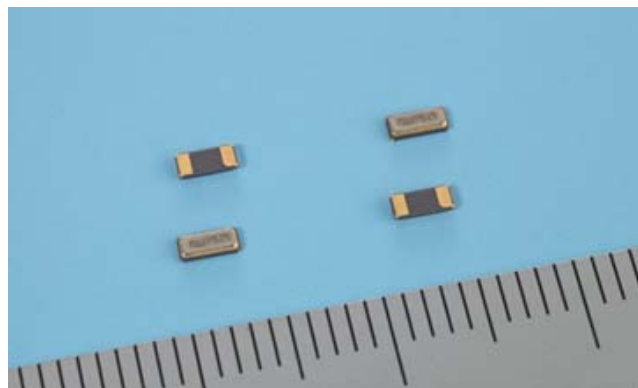


SC-32S



特徴

- ・厚さ0.75mm max.の薄型タイプ
- ・高密度実装に適したSMDタイプ
- ・優れた耐衝撃性、耐熱性
- ・完全Pbフリー
- ・EU RoHS指令適合品
- ・信頼性の高いフォトリソグラフィ加工の水晶振動子を内蔵

アプリケーション

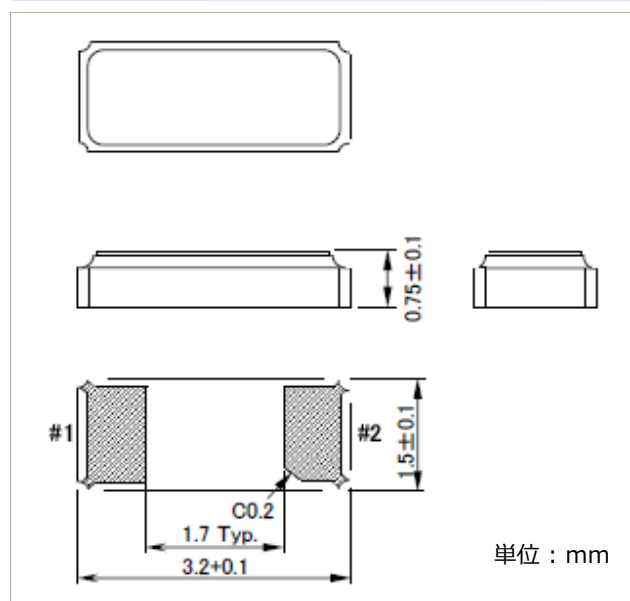
携帯電話、ウェアラブル、各種モジュール、各種マイコンサブクロック等

基本仕様

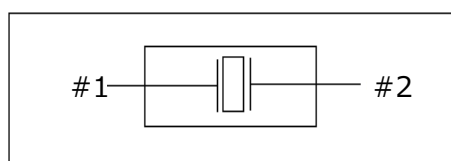
(測定温度：25±2℃、DL：0.1μW)

項目	記号	仕様	条件
公称周波数	f_nom	32.768kHz	
周波数許容偏差	f_tol	±20×10 ⁻⁶	お問合せ下さい
頂点温度	Ti	+25±5℃	
二次温度係数	B	(-0.030±10%)×10 ⁻⁶ /℃ ²	
負荷容量	CL	6pF~12.5pF	
直列抵抗	R1	70kΩ max.	
絶対最大励振レベル	DI _{max.}	1.0μW max.	
推奨励振レベル	DL	0.1μW typ.	
並列容量	C0	1.0pF typ.	
周波数経年変化	f_age	±3×10 ⁻⁶	+25±3℃、初年度
動作温度範囲	T_use	-40~+85℃	
保存温度範囲	T_stg	-55~+125℃	単品での保存

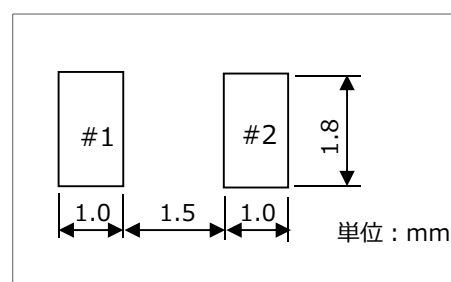
外形寸法



内部接続図



推奨ランドパターン図



備考：回路基板設計の際は、水晶振動子搭載部（下面）に回路パターンを設けないでください。

セイコーインスツル株式会社

水晶営業部
〒261-8507 千葉県千葉市美浜区中瀬1-8
Tel : 043-211-1207 Fax : 043-211-8030
http : //www.sii.co.jp/jp/quartz/