

## DSX211SH型水晶振動子仕様書

頁 1 / 14

## 1. 電気的性能

(本性能は、温度 +25±3°C 相対湿度 60%以下の環境下での試験による。)

(1) 公称周波数	48.000000 MHz
(2) オーバートン次数	基本波
(3) 負荷容量	7.0 pF
(4) 絶対周波数偏差	±20 ppm max. / -30 ~ +85 °C
(5) 励振レベル	0.01 to 100 μW
(6) 直列抵抗	22 Ω max. (at Series)
(7) 動作温度範囲	-30 ~ +85 °C
(8) 等価直列容量	4.0 fF typ. ( 2.0 ~ 5.0 fF )
(9) 並列容量	0.7 pF typ. ( 0.5 ~ 1.5 pF )
(10) 絶縁抵抗	500 MΩ min./DC 100 ± 15V
(11) 保存温度範囲	-40 ~ +105 °C

試験回路はFrメータ、Clメータ、π回路のいずれかによるものとする。

## 2. 構造

(1) 外観・表示	4.項参照
-----------	-------

## 3. その他

(1) エンボスキャリアテープ、リール	5.項参照
(2) 外装箱	6.項参照
(3) リフロー条件(参考)	7.項参照
(4) ランドパターン(参考)	8.項参照
(5) 信頼性仕様	9.~11.項参照
(6) その他 取り扱い上の注意	12.項参照

制定日	仕様書番号	改訂番号	備考
2017/01/25	1ZZNAE48000ZZ0R 1ZZHAE48000ZZ0R		

DSX211SH型水晶振動子仕様書

4. 外観、表示

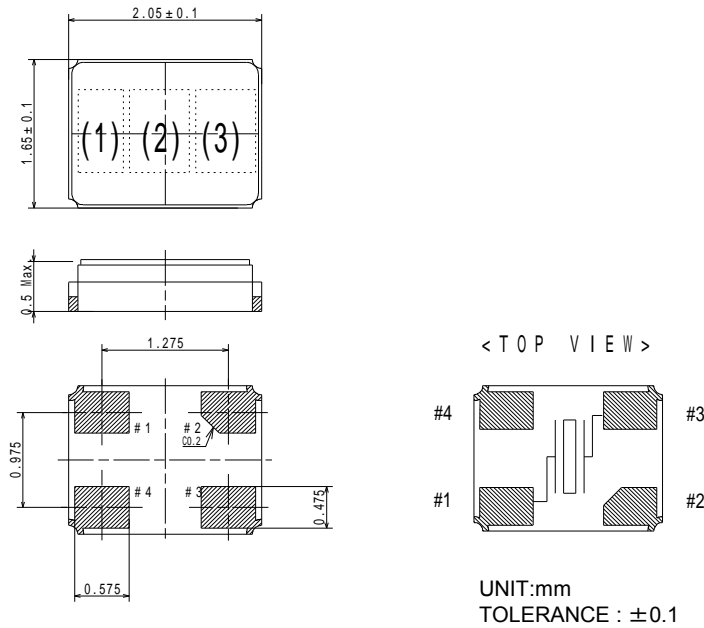


図-1

会社略号((1)部)、公称周波数((2)部)は生産地により以下の通り表示する。

生産地:タイ → 弊社仕様書番号 1ZZNAE48000ZZ0R、会社略号:  $\bar{D}$ 、公称周波数 48  
 生産地:台湾 → 弊社仕様書番号 1ZZHAE48000ZZ0R、会社略号: D、公称周波数 48

\* タイ製 : D に上線  
 \* 台湾製 : 48 に下線

公称周波数((2)部)は、上位2桁まで表示する。

例. 48.000000 MHz → 48

製造ロット番号((3)部)

年コード: 西暦年号の末尾一字を表示。  
 週コード: 1月1日の週を01(第1週)とする連番を表示。  
 第1から9週までは、前に'0'を付加する。  
 日曜日から土曜日までを1週とする。

(ex. 例. 2017/1/25 → 704 )

制定日	仕様書番号	改訂番号	備考
2017/01/25	1ZZNAE48000ZZ0R 1ZZHAE48000ZZ0R		